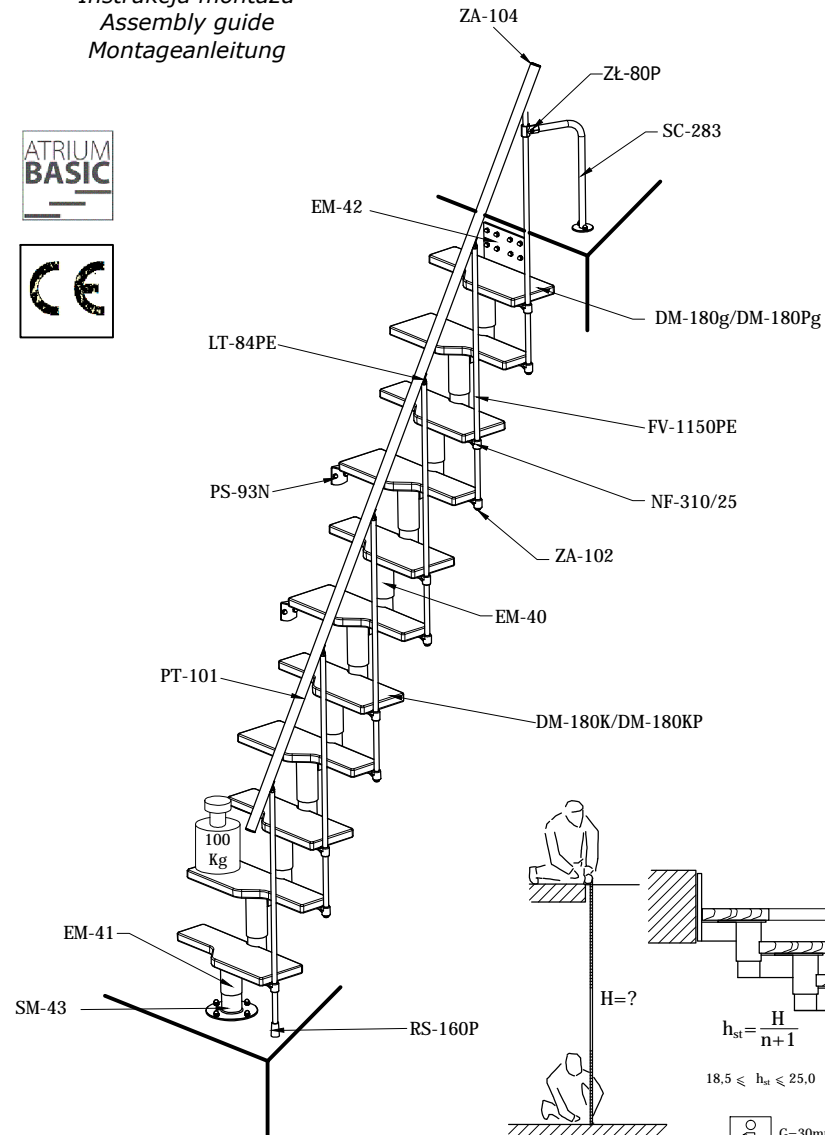


ATRIUM MINI /MINI PLUS M30S / M40S

Instrukcja montażu
Assembly guide
Montageanleitung



www.atriumsystem.eu
+48 32 609 00 00
www.facebook.com/atriumsystem



$$h_{st} = \frac{H}{n+1}$$

18.5 ≤ h_{st} ≤ 25.0 [cm]


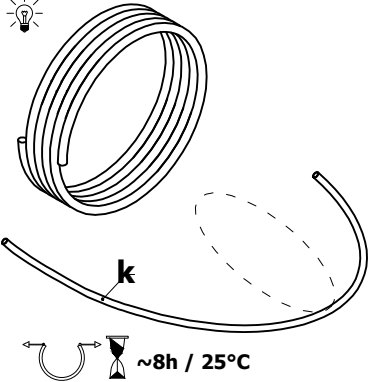
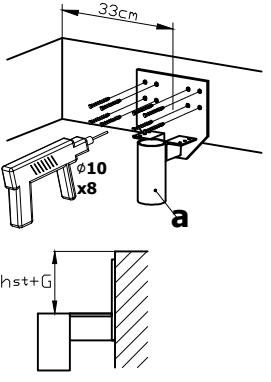
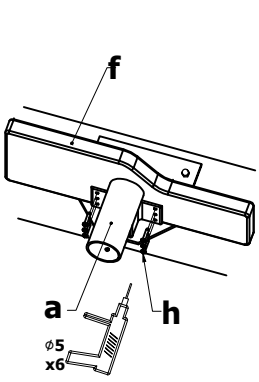
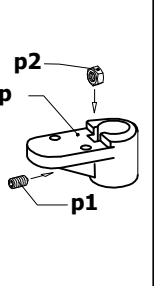
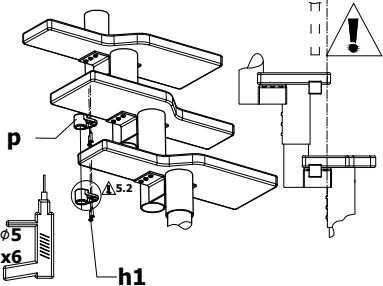
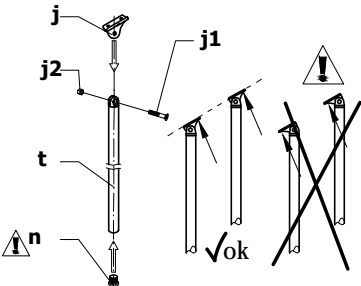
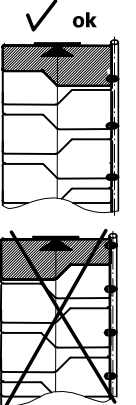
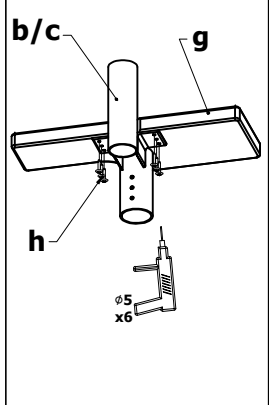
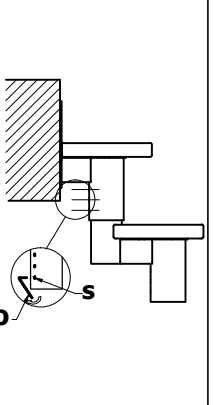
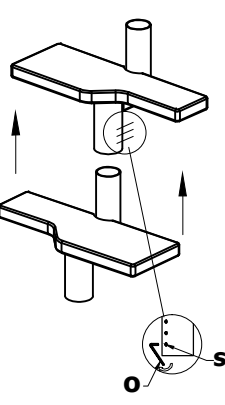
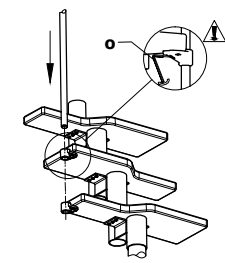
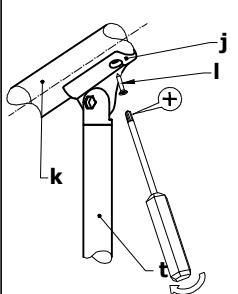
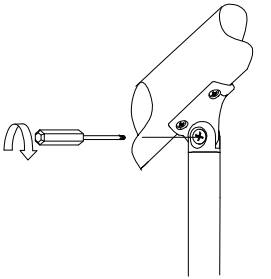
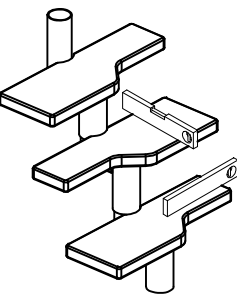
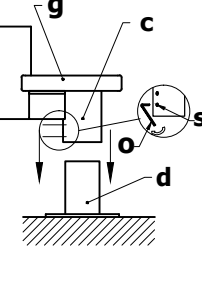
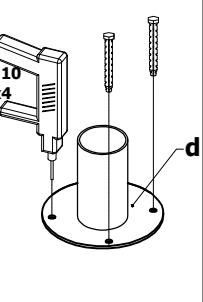
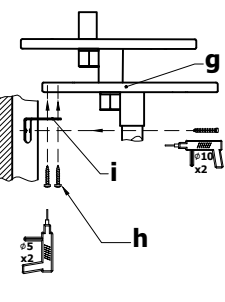
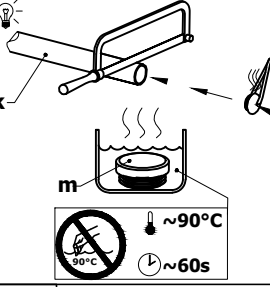
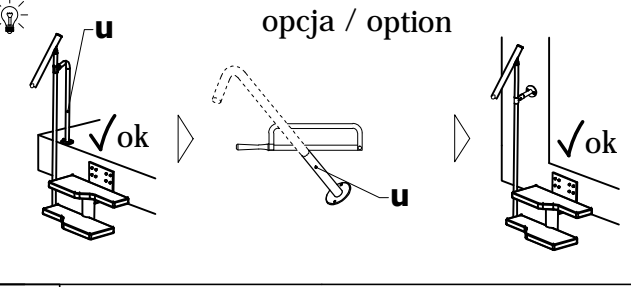
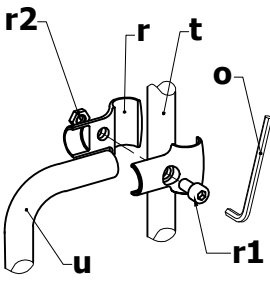
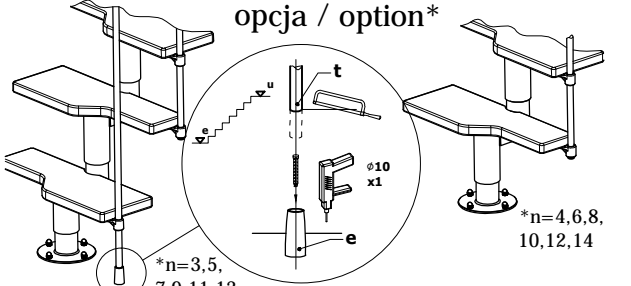
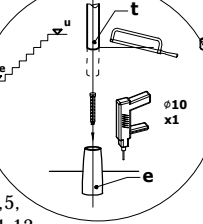
G=30mm >>> M30V
G=40mm >>> M40V

IM-M30S/M40S ver 12.2021

Wykaz części / Detail list / Stückliste



a	EM-42	b	EM-40	c	EM-41	d	SM-43	e	RS-160P				
f	DM-180g/D	g	DM-180K/D	h	6x25/ 6x35	h1	6x30/ 6x35	i	PS-93N	j	LT-84PE		
opcja / option		opcja / option		opcja / option		opcja / option							
j1	M5x20	j2	M5	k	PT-101	l	3,9x19	m	ZA-104	n	ZA-102	o	S3+S4+S6
p	NF-310/25	p1	M6x12	p2	M6	r	Zł-80P	r1	M8x22	r2	M8	s	M8x10
t	FV-1150PE	u	SC-283	POTRZEBNE RÓWNIEŻ DO MONTAŻU! ALSO NEEDED! AUCH BENÖTIGTE!				Środki ostrożności / Precautions / Vorsichtsmaßnahmen					

Kolejność montażu / Installation order / Installationreihenfolge 				5.1	5.2	5.3
1.1	2.1	2.2		5.1	5.2	5.3
k	a	a+f+h		p+p1+p2	f/g+p+h1	t+n+j+j1+j2
						
~8h / 25°C	33cm					
2.3	3.1	3.2	3.3	5.4	6.1	6.2
	b/c+g+h	afh+s+bgh	bgh+s+bgh...+s+cgh	tnjj1j2+p+p1+p2	tnjj1j2+k+l	tnjj1j2kl
						
ok				5.2		
3.4	3.5	3.6	4.1	6.3	7.1	
	cgh+d+s		g+i+h	k+m		
						
				~90°C ~60s	opcja / option	
				7.2	7.3	
				u+t+r+r1+r2	t+e	
						
					opcja / option*	
						
					*n=3,5, 7,9,11,13	
					*n=4,6,8, 10,12,14	