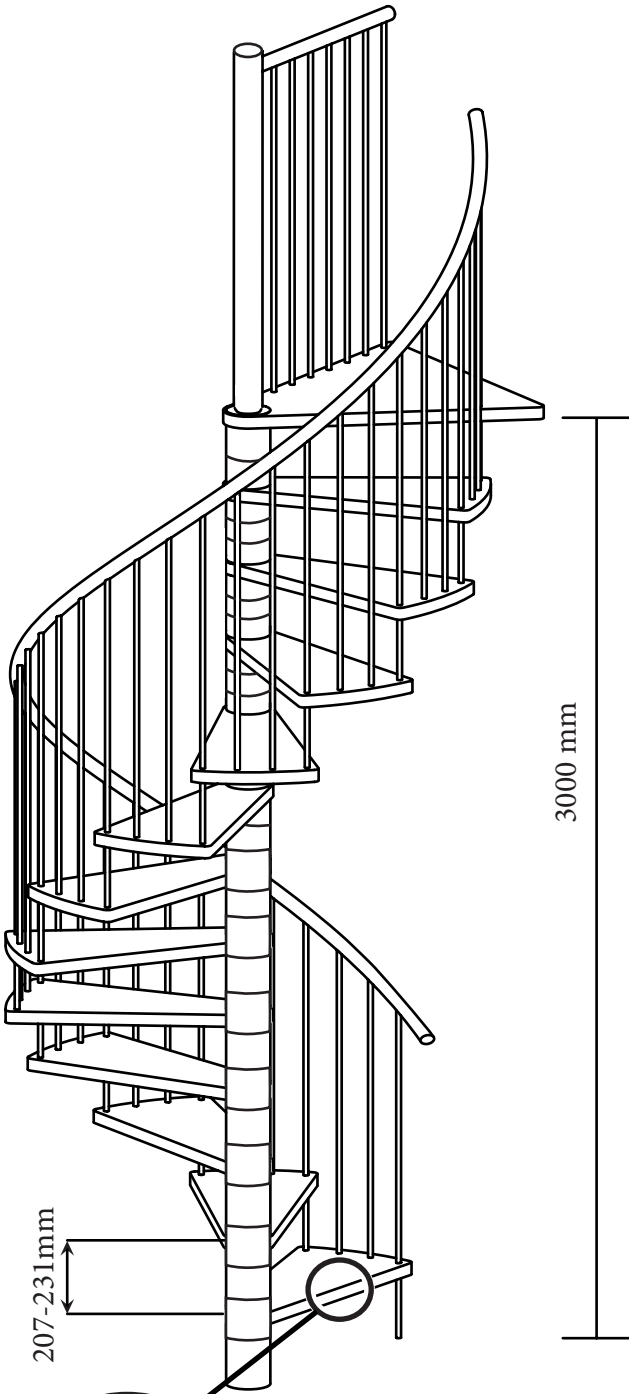


| | 9 | 10 | 11 | 12 | 13 | |
|--|------|------|------|------|------|----|
| | 1863 | 2070 | 2277 | 2484 | 2691 | mm |
| | - | - | - | - | - | |
| | 2079 | 2310 | 2541 | 2772 | 3003 | mm |
| | 268° | 297° | 326° | 356° | 385° | |
| | 233° | 258° | 283° | 308° | 334° | |
| | 207° | 229° | 251° | 273° | 295° | |

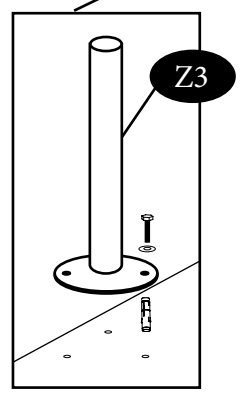
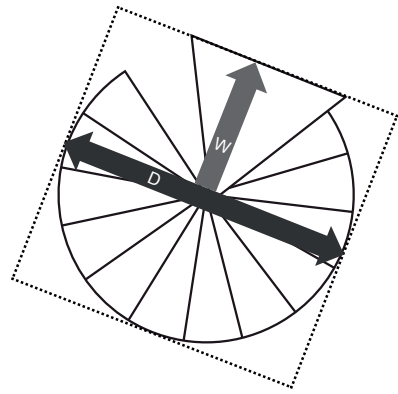
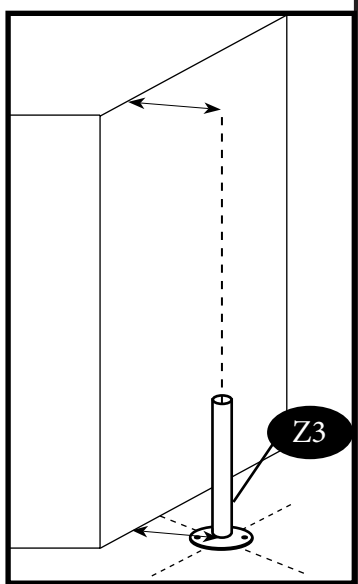
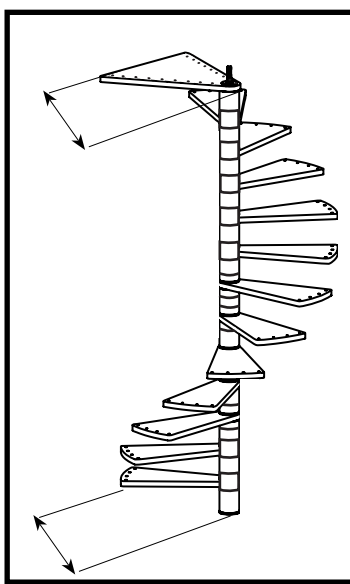
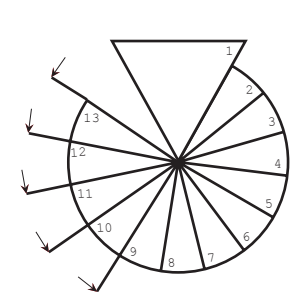
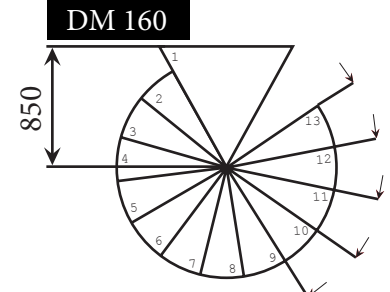
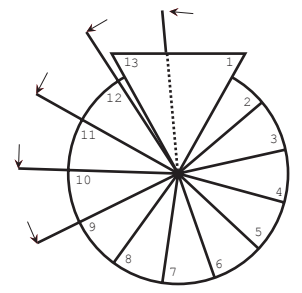
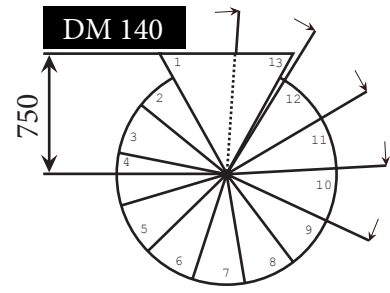
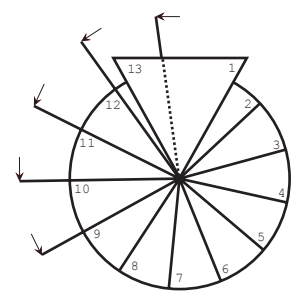
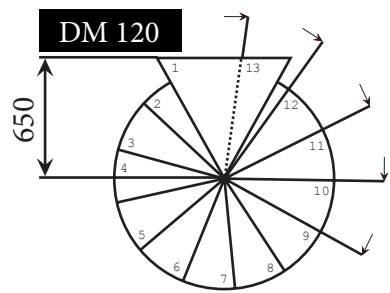
DM 160 | DM 140 | DM 120

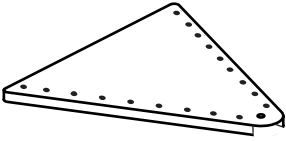

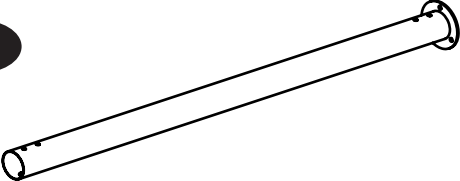
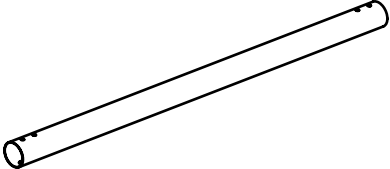
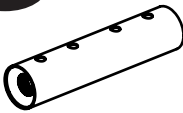
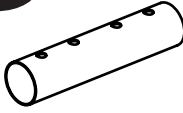
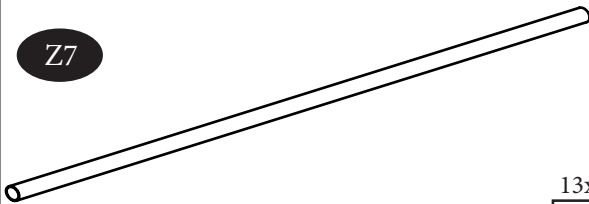

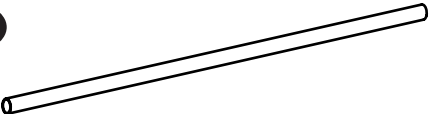
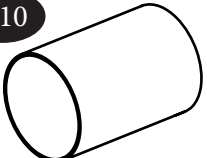
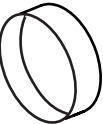
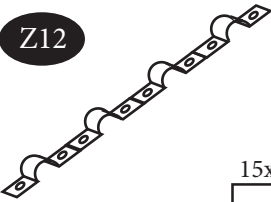
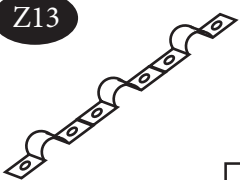


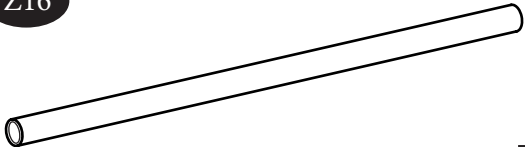
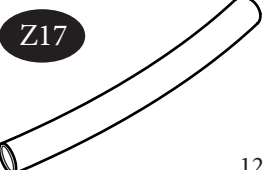

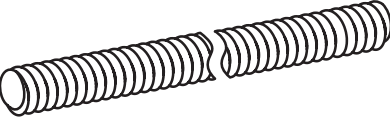


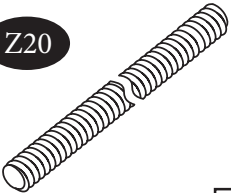

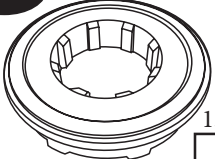
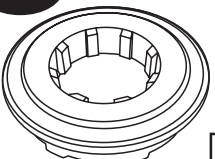
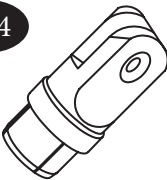
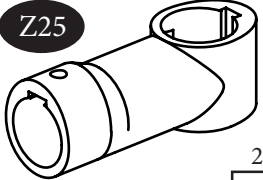
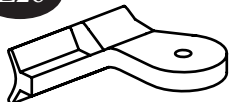



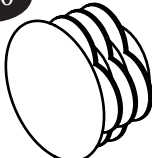
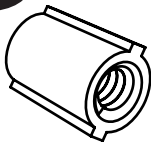
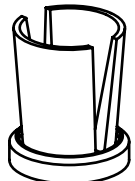
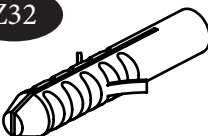
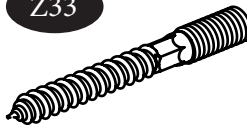
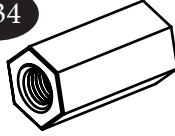
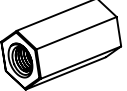
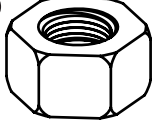
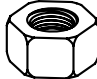




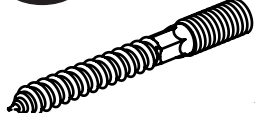
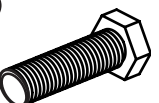
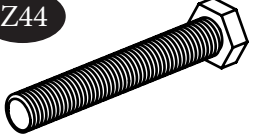
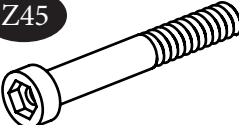

max. 200kg



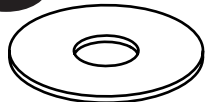




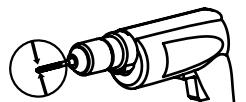
kg

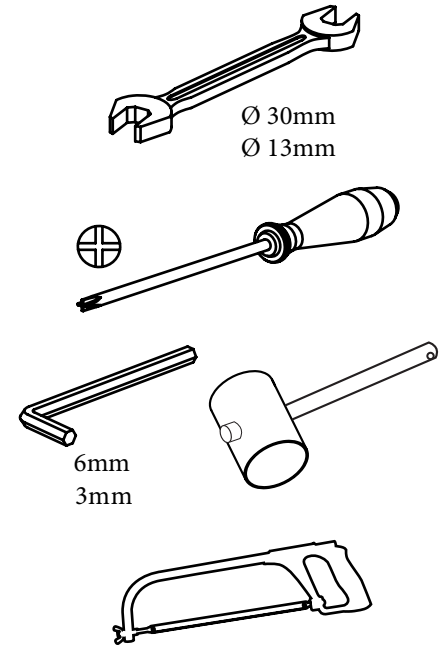
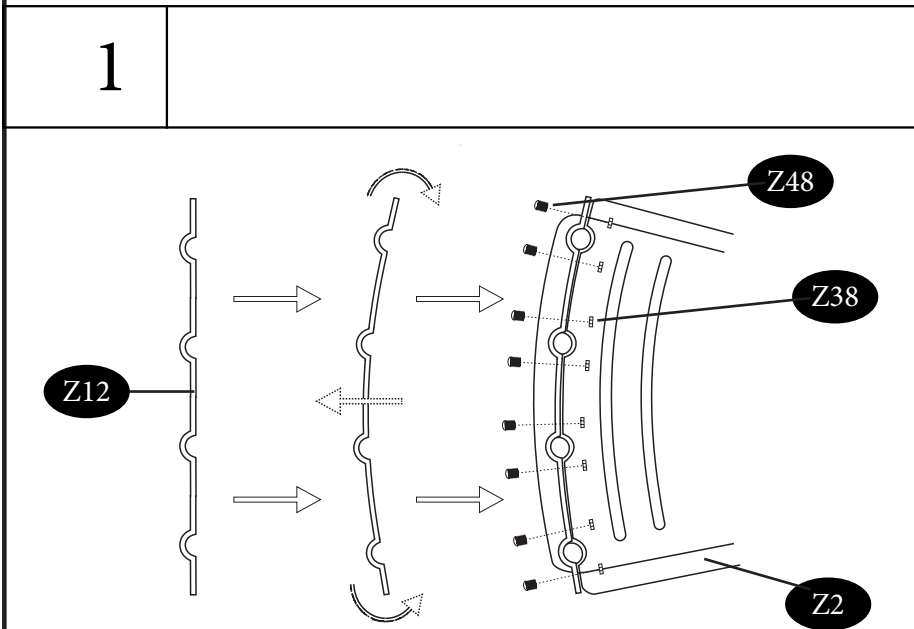
| | W | D |
|-----|------------|-----------|
| 120 | 600-650 mm | > 1200 mm |
| 140 | 700-750 mm | > 1400 mm |
| 160 | 800-850 mm | > 1600 mm |



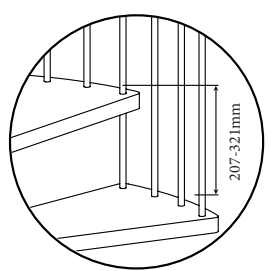
| | | | |
|---|--|---|---|
| <p>Z1</p>  <p>1x</p> | <p>Z2</p>  <p>12x</p> | | |
| <p>Z3</p>  <p>1x</p> <p>Ø60,2x980mm</p> | <p>Z4</p>  <p>1x</p> <p>Ø60,2x980mm</p> | | |
| <p>Z5</p>  <p>1x</p> <p>Ø51x2,6x220mm</p> | <p>Z6</p>  <p>1x</p> <p>Ø51x2,6x220mm</p> | <p>Z7</p>  <p>13x</p> <p>Ø22x1x1185mm</p> | |
| <p>Z8</p>  <p>12x</p> <p>Ø22x1x1105mm</p> | <p>Z9</p>  <p>22x</p> <p>Ø22x1x1030mm</p> | | |
| <p>Z10</p>  <p>1x</p> <p>Ø127x144,3mm</p> | <p>Z11</p>  <p>1x</p> <p>Ø127x38,4mm</p> | <p>Z12</p>  <p>15x</p> | <p>Z13</p>  <p>1x</p> |
| <p>Z14</p>  <p>1x</p> | <p>Z15</p>  <p>1x</p> <p>Ø22x70mm</p> | <p>Z16</p>  <p>2x</p> <p>Ø50x1x992mm</p> | |
| <p>Z17</p>  <p>12x</p> <p>Ø50x1x400mm</p> | <p>Z18</p>  <p>1x</p> <p>Ø100x3 d21mm</p> | <p>Z19</p>  <p>2x</p> <p>M20 x 1210 mm</p> | |

| | | | |
|---|---|---|---|
| <p>Z20</p>  <p>M8x1000mm</p> <p>6x</p> | <p>Z21</p>  <p>Ø127x3mm</p> <p>104x</p> | <p>Z22</p>  <p>13x</p> | <p>Z23</p>  <p>14x</p> |
| <p>Z24</p>  <p>46x</p> | <p>Z25</p>  <p>Ø127x3mm</p> <p>2x</p> | <p>Z26</p>  <p>46x</p> | <p>Z27</p>  <p>16x</p> |
| <p>Z28</p>  <p>M20</p> <p>1x</p> | <p>Z29</p>  <p>Ø22mm</p> <p>47x</p> | <p>Z30</p>  <p>Ø35mm</p> <p>5x</p> | <p>Z31</p>  <p>M10</p> <p>1x</p> |
| <p>Z31a</p>  <p>1x</p> | <p>Z32</p>  <p>Ø12mm</p> <p>2x</p> | <p>Z33</p>  <p>M10x100mm</p> <p>1x</p> | <p>Z34</p>  <p>M20 DIN6334</p> <p>1x</p> |
| <p>Z35</p>  <p>M8 DIN6334</p> <p>5x</p> | <p>Z36</p>  <p>M20 DIN934</p> <p>1x</p> | <p>Z37</p>  <p>M8 DIN934</p> <p>10x</p> | <p>Z38</p>  <p>M6 DIN934</p> <p>118x</p> |
| <p>Z39</p>  <p>M5 DIN934</p> <p>46x</p> | <p>Z40</p>  <p>M6 DIN562</p> <p>4x</p> | <p>Z41</p>  <p>M8x55mm</p> <p>8x</p> | <p>Z42</p>  <p>M8x80mm</p> <p>1x</p> |
| <p>Z43</p>  <p>M8x16mm DIN933</p> <p>1x</p> | <p>Z44</p>  <p>M8x70mm DIN933</p> <p>8x</p> | <p>Z45</p>  <p>M8x55mm DIN6912</p> <p>6x</p> | <p>Z46</p>  <p>M5x20mm DIN7991</p> <p>46x</p> |

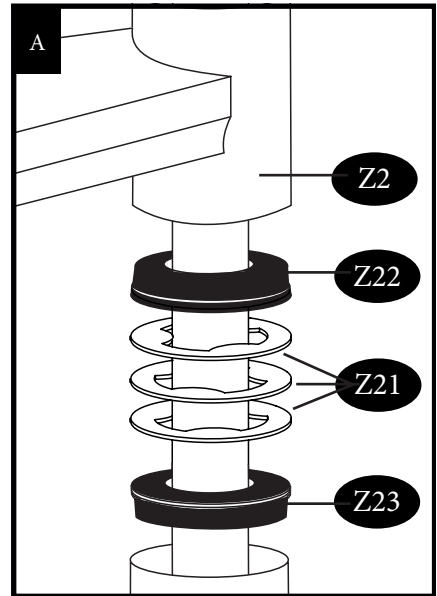
| | | | |
|--|---|---|---|
| <p>Z47</p>  <p>4x</p> <p>M6x6mm DIN914</p> | <p>Z48</p>  <p>118x</p> <p>M6x16mm DIN603</p> | <p>Z49</p>  <p>10x</p> <p>Ø30mm M10 DIN9021A</p> | <p>Z50</p>  <p>8x</p> <p>Ø16mm M8 DIN125A</p> |
| <p>Z51</p>  <p>46x</p> <p>Ø4x25mm</p> | <p>Z52</p>  <p>92x</p> <p>Ø3,9x16mm</p> | <p>Z53</p>  <p>5x</p> |  <p>Ø 12mm Ø 8mm Ø 1,5mm</p> |



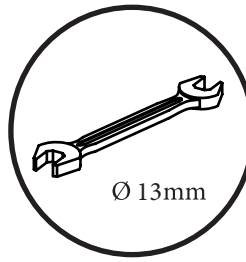
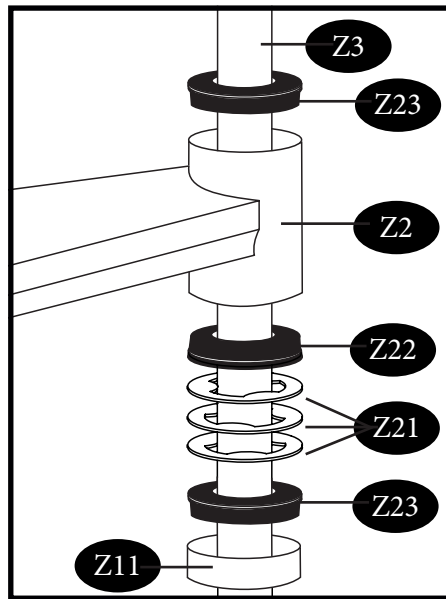
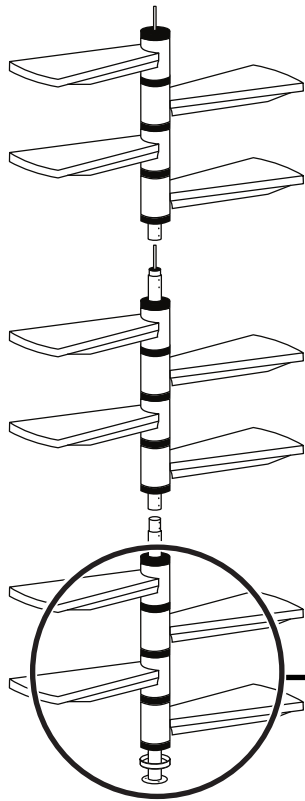
2



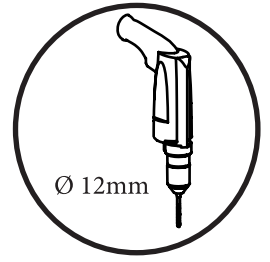
| A | |
|---------|----------|
| 0 x Z21 | = 207 mm |
| 1 x Z21 | = 210 mm |
| 2 x Z21 | = 213 mm |
| 3 x Z21 | = 216 mm |
| 4 x Z21 | = 219 mm |
| 5 x Z21 | = 222 mm |
| 6 x Z21 | = 225 mm |
| 7 x Z21 | = 228 mm |
| 8 x Z21 | = 231 mm |



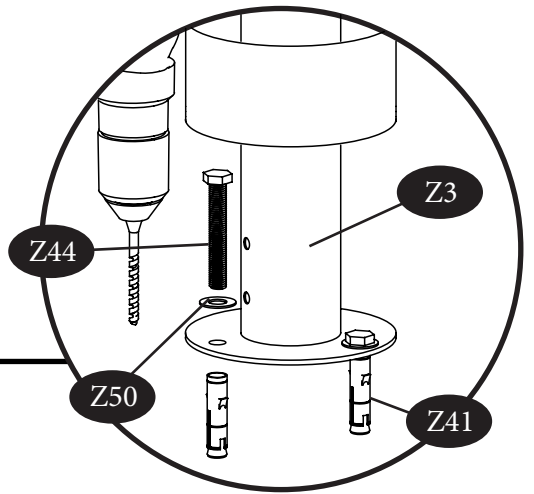
3



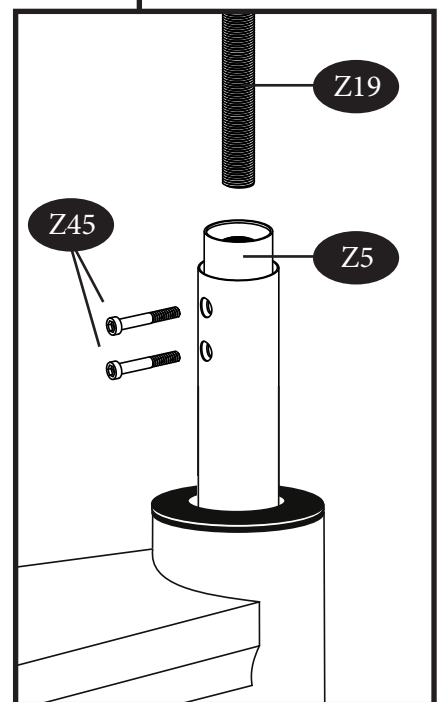
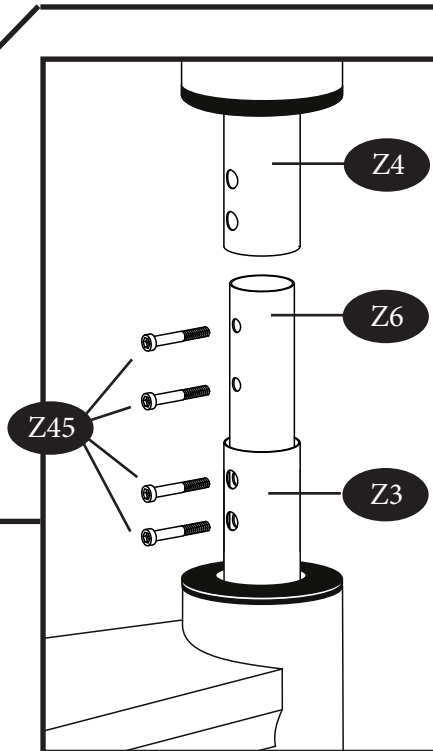
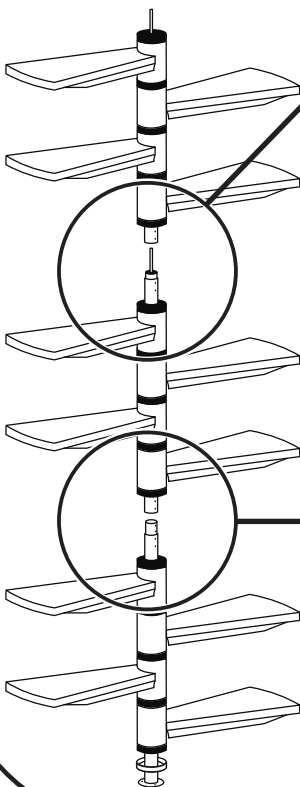
Ø 13mm



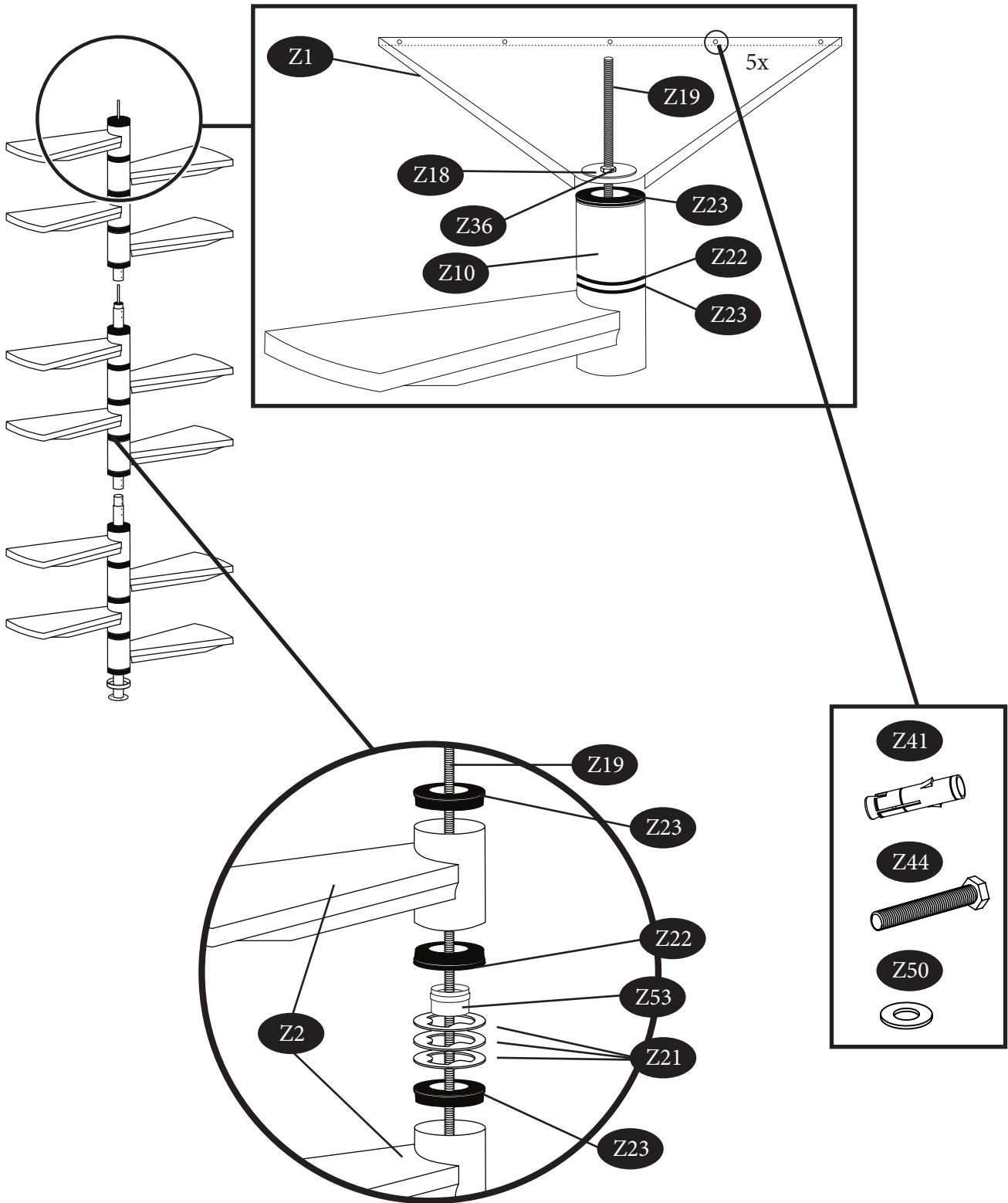
Ø 12mm



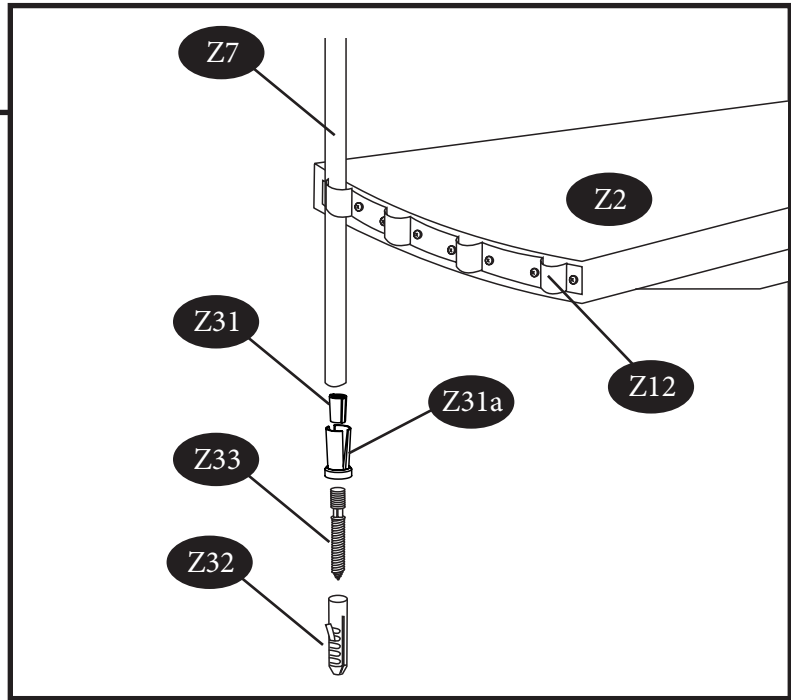
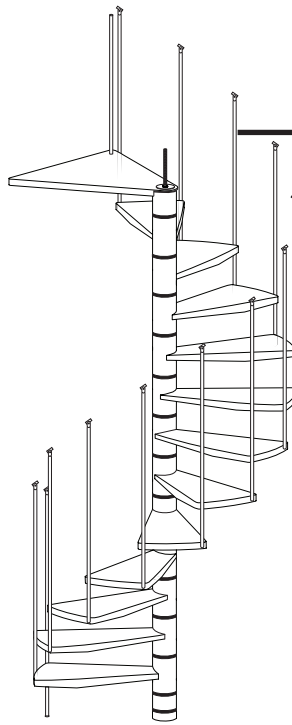
4



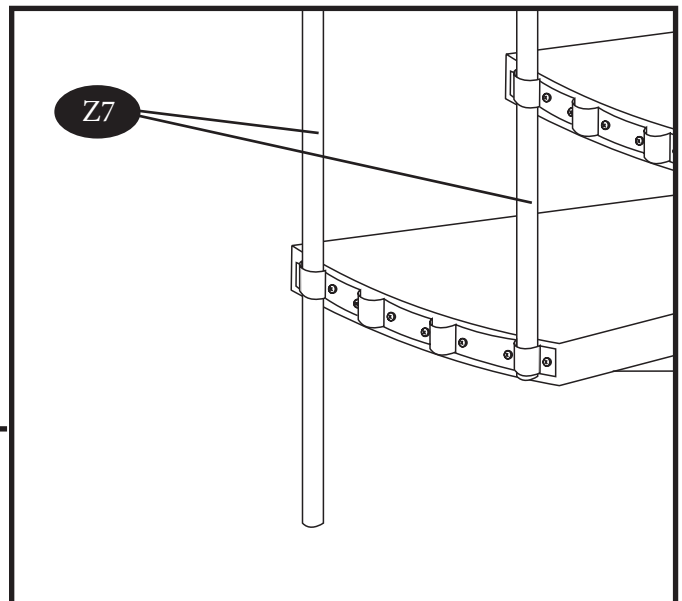
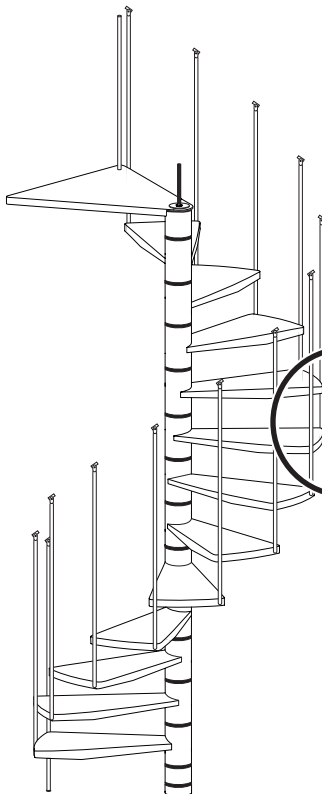
5



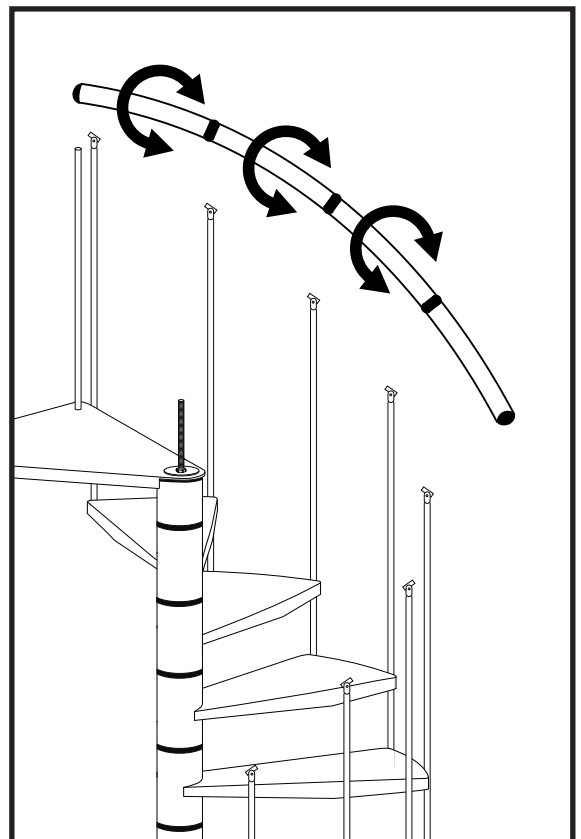
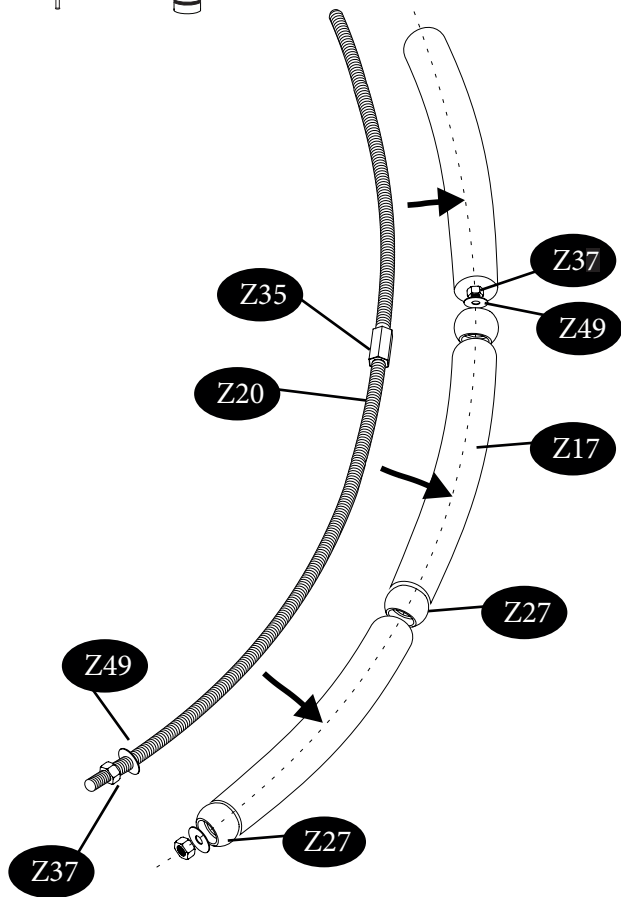
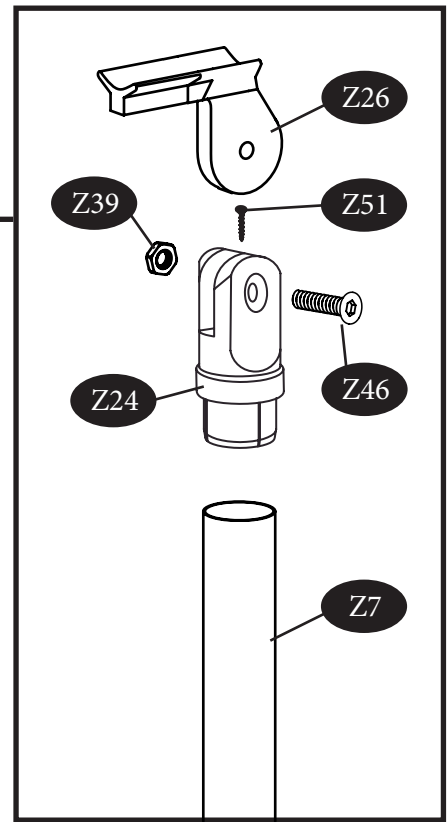
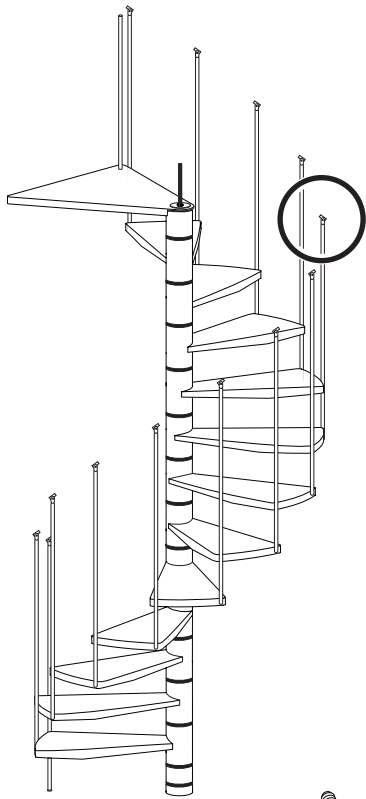
6



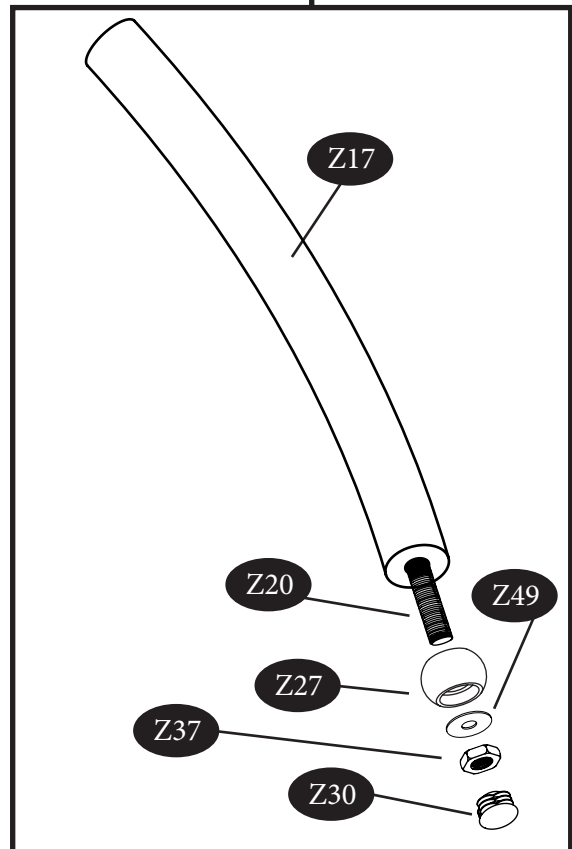
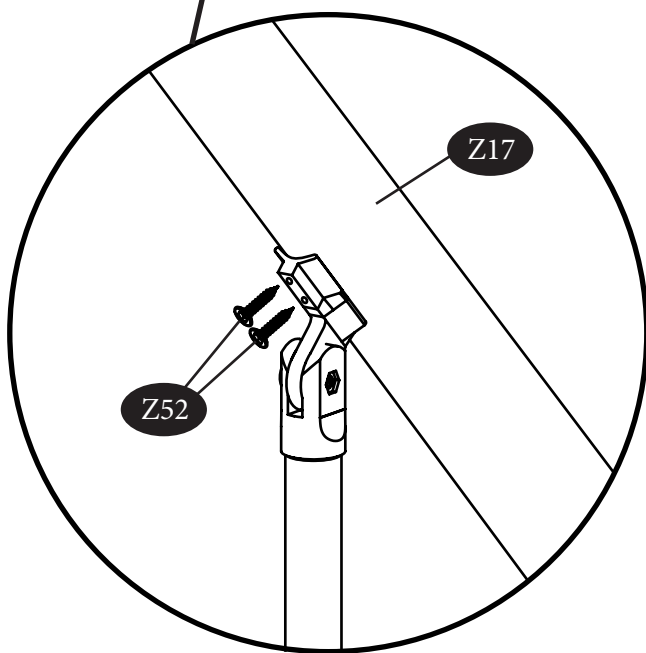
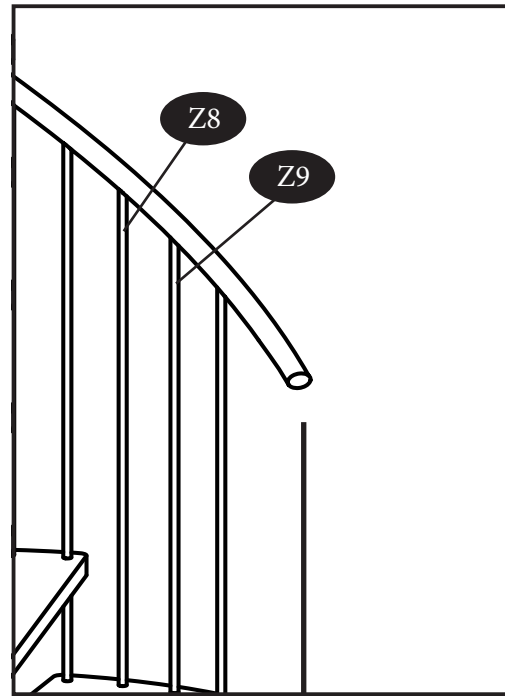
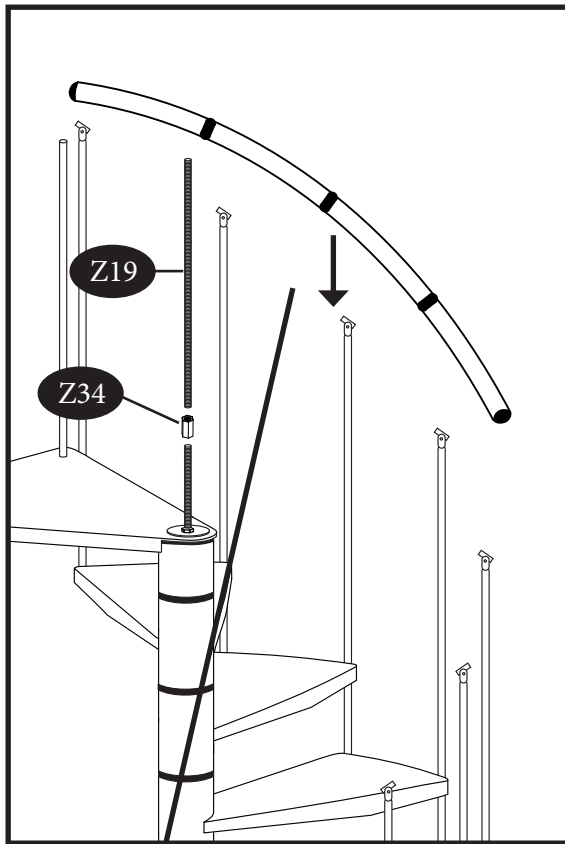
7



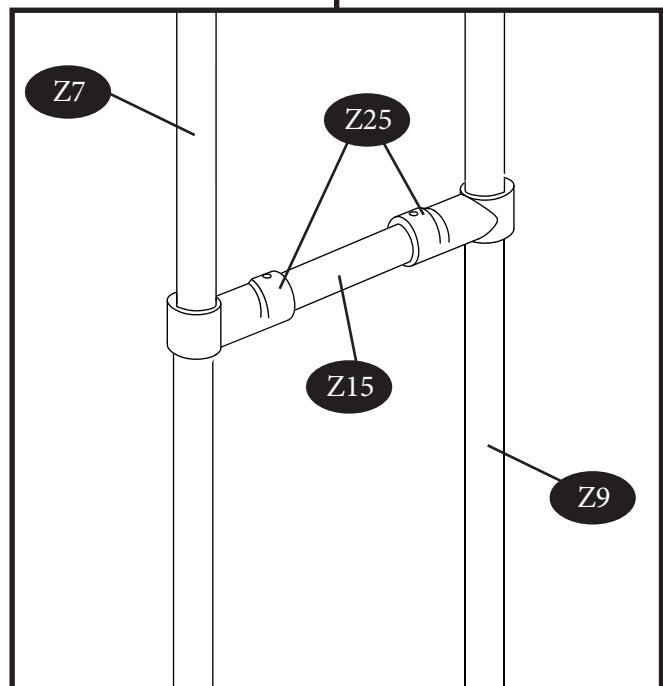
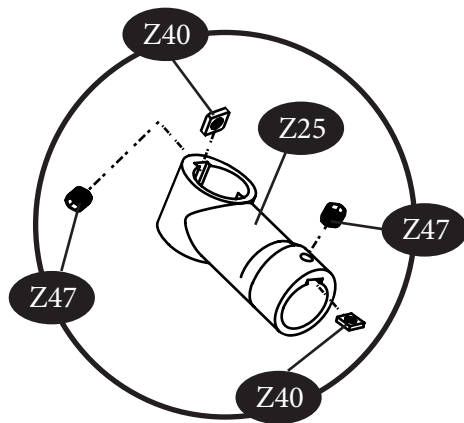
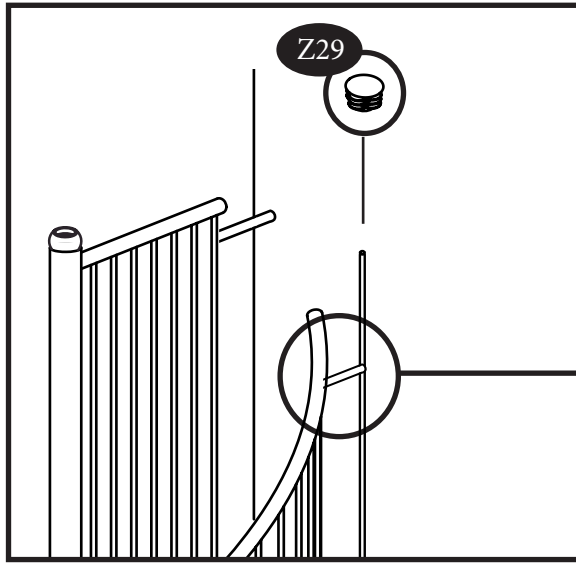
8



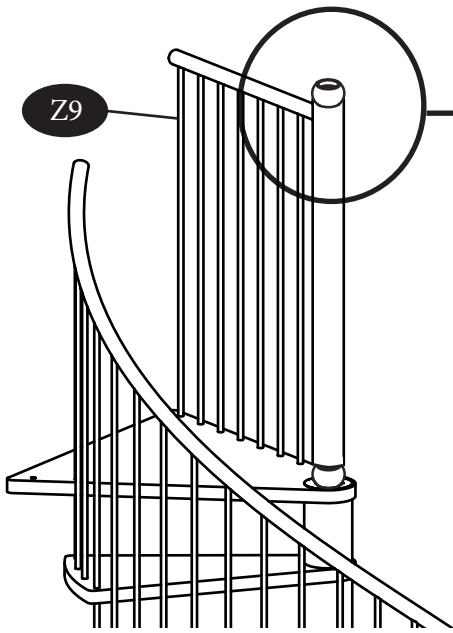
9



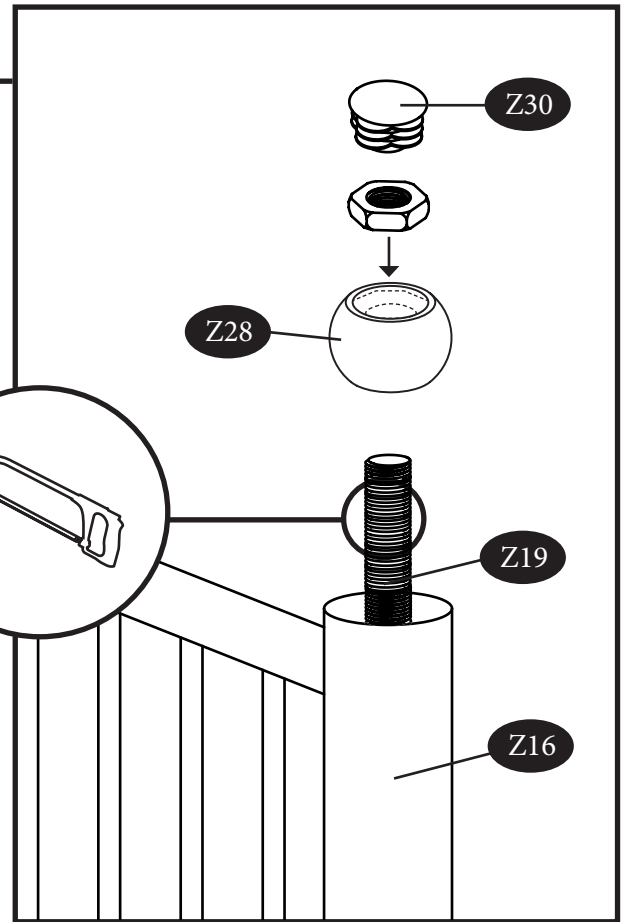
10



11



Z9

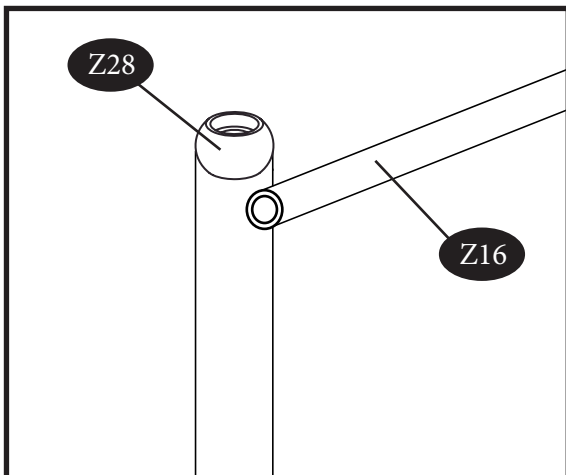


Z30

Z28

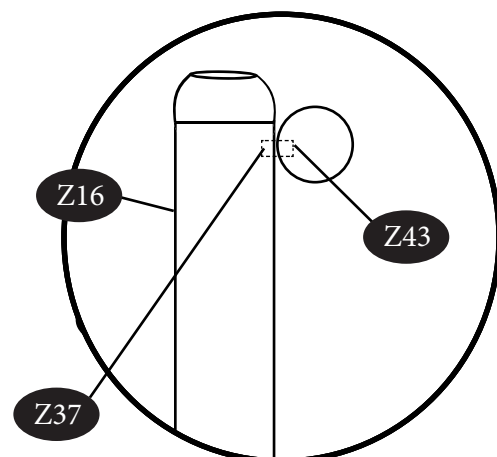
Z19

Z16



Z28

Z16



Z16

Z43

Z37

12

